

Руководство по эксплуатации /  
Сервисная книжка

**Техническое описание и паспорт**

**Глубокорыхлитель**

**TIGER G3-5**

423831 РФ, Республика Татарстан, г. Набережные Челны  
Тел./факс: (8552) 20-20-71

Руководство по эксплуатации (далее РЭ) служит в качестве наглядного пособия по сборке и комплектности изделия, также даны рекомендации и требования по техническому обслуживанию и ремонту.

Приведенные рисунки изделия, техническая информация в данном руководстве могут отличаться от реального вида изделия так как мы постоянно работаем над модернизацией нашей продукции. Настоящее руководство по эксплуатации является неотъемлемой частью продукции. Руководство должно храниться в легкодоступном месте, для того, чтобы иметь возможность постоянно обращаться к Руководству на протяжении всего срока эксплуатации глубокорыхлителя.

Оборудование, описанное в настоящем руководстве по эксплуатации, соответствует требованиям безопасности. Однако в случае неправильной эксплуатации глубокорыхлителя нельзя исключить риска получения травм. Ответственность за неправильную эксплуатацию глубокорыхлителей несет покупатель.

Состав РЭ	стр.
1 Описание и работа оборудования	4
1.1 Назначение оборудования	4
1.2 Технические характеристики	4
1.3 Состав изделия	4
1.4 Устройство и работа	7
1.5 Маркировка и пломбирование	9
2 Гарантия	10
3 Требования по оформлению акта – рекламации	13
4 Использование по назначению	13
4.1 Эксплуатационные ограничения	13
4.2 Подготовка оборудования к использованию	14
4.3 Использование оборудования	17
4.3.1 Монтаж оборудования	17
4.3.2 Демонтаж оборудования	20
4.3.3 Во время работы	21
5 Техническое обслуживание	22
5.1 Общие указания	22
5.2 Безопасность при техническом обслуживании	22
6 Хранение	23
7 Транспортирование	23
7.1 Погрузочно - разгрузочные операции	23
7.2 Движение на дороге	24
7.3 Устойчивость при транспортировке оборудования	24
7.4 Указания по безопасности при дорожной транспортировке	24
8. Указания по безопасности для парковки	25
9. Разборка и утилизация	25
Момент затяжки болтов	26
Свидетельство о приемке	27
Сервисная книжка	28
Примечания	46

# 1. ОПИСАНИЕ И РАБОТА ОБОРУДОВАНИЯ

## 1.1 Назначение оборудования

Оборудование для глубокорыхления (далее глубокорыхлитель/продукция) предназначено для безотвального, не повреждающего верхний слой почвы, рыхления. Рыхление без переворачивания сохраняет органический состав почвы, как следствие - способствует долговременному плодородию. При таком способе обработки почвы улучшаются дренажные свойства глубоких слоев, повышается в почве содержание кислорода. Оборудование может быть использовано на рыхлых почвах, где комки свободно проходят между зубьями, не застревая. Глубококорыхлитель КАМА TIGER G – 3-5 может быть навешен к сельскохозяйственному тягачу (трактору), оснащенный трех точечным навесным оборудованием 3-ей и 4-ой категории, а также к отечественному трактору типа К700, обладающему своим типоразмером навесного оборудования.

## 1.2 Технические характеристики

Глубококорыхлитель КАМА TIGER G – 3-5 представляет собой каркасную металлическую конструкцию для рыхления почвы на глубине до 45 см. Детальная информация представлена в таблице 1.

Таблица - 1 Технические характеристики

*Параметры	ед. изм.	Глубококорыхлитель КАМА TIGER G – 3-5		
		7-300	9-400	11-500
Количество лемехов	шт.	7	9	11
Ширина полосы	см	300	400	500
Глубина заделки	см	45	45	45
Мощность трактора	л.с. (кВт)	180-250 (133-185)	300-330 (220-242)	350-450 (257-330)
Гидрооборудование	к-во	-	1	1
Масса	кг	2370	3225	3750

\*Все измерения и в конструкции и параметрах техники, указанные в РЭ несут погрешность +/- 10% от указанных.

Технические характеристики являются справочной информацией. Изготовитель оставляет за собой право на их изменение без предупреждения!

**ВНИМАНИЕ! Оборудование предназначено для использования в условиях, описанных в данном руководстве по эксплуатации. Любое другое применение, кроме описанного в настоящей инструкции, ведет к повреждению изделия и представляет прямую опасность для жизни людей.**

## 1.3 Состав оборудования

Глубококорыхлитель КАМА TIGER G – 3-5 состоит из (Рисунок 1) цельно сварной конструкции 1, воспринимающей нагрузки и передающей тяговые усилия трактора. Рабочих органов 2 (зуб в сборе). В зависимости от количества рабочих органов конструкция изменяется по ширине. Стойки 3, которые используются для расположения оборудования в местах хранения. Спереди расположены регулировочные пневматические колеса 4 (колеса не являются составной частью Глубококорыхлителя), предназначенные для выставления и фиксации глубины обработки почвы. Культиваторный блок 5, предназначенный для фиксации глубины обработки почвы, измельчения и выравнивания пройденной поверхности почвы, регулируется регулировочным блоком 6, с помощью гидравлической системы 7.

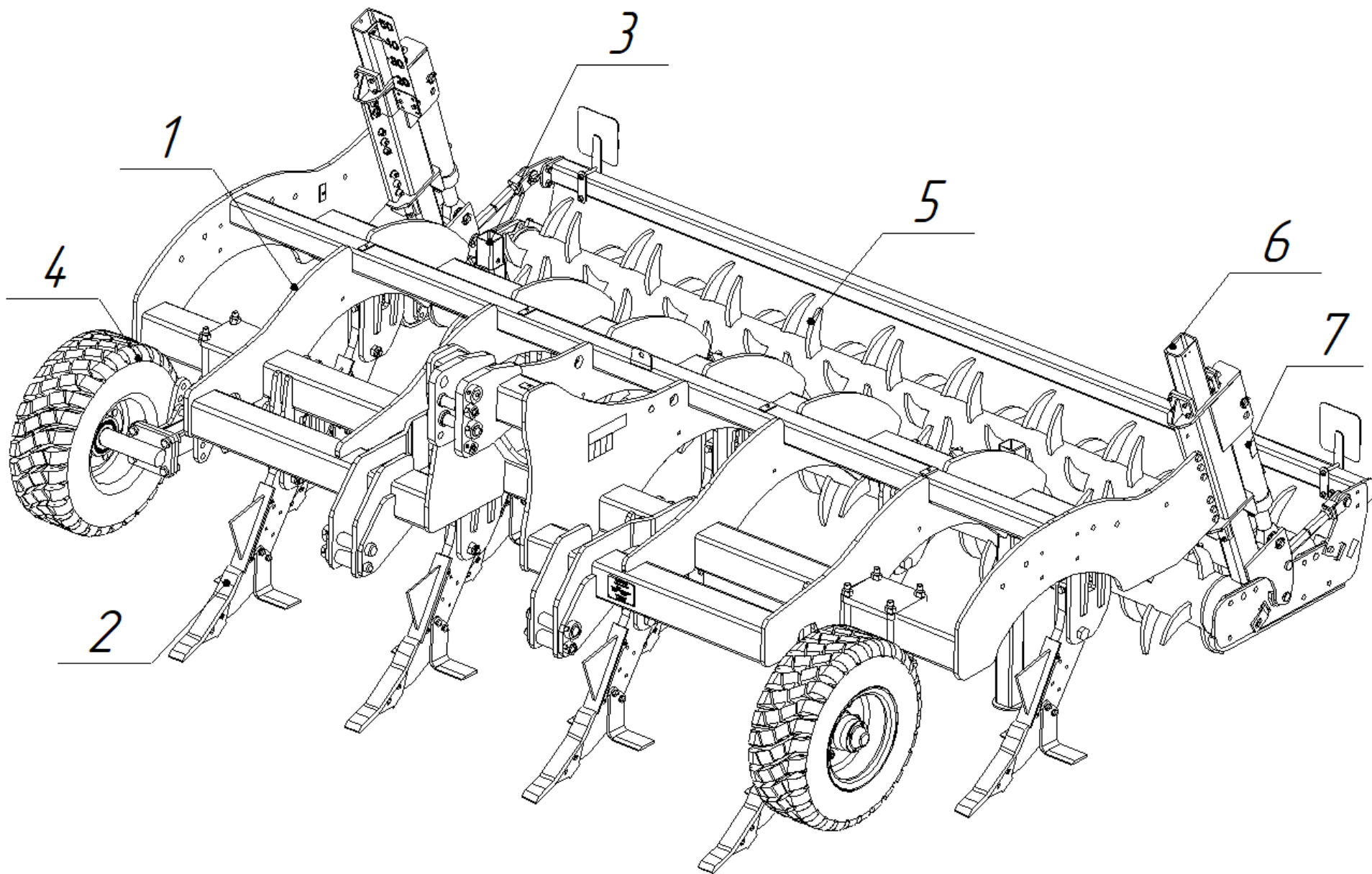


Рисунок - 1 - Составные части глубокорыхлителя КАМА TIGER G-4

В зависимости от состава почвы (Таблица 2) и от мощности трактора задайте рабочую скорость. Чем выше рабочая скорость, тем лучше будет результат и качество обработки. Рекомендуется достигать глубину постепенно. Максимально допустимая рабочая скорость при обработке 12км/ч.

Таблица 2 - Требования по глубине обработки почвы

Гранулометрический состав	Твердость, кПа	Физические свойства	Рекомендации
Суглинистый	500-1500	Рыхлая	Обработка за один проход, с возможностью максимальной глубины обработки (до 45 см)
	1500-2500	Уплотненная	
	2500-3000	Плотная	Первичная глубина обработки до 30 см, последующая глубина обработки (до 45 см)
	>3000	твердая	<b>использование запрещено</b>
Супесчаный	1000-2000	Рыхлая	Обработка за один проход, с возможностью максимальной глубины обработки (до 45 см)
	2000-3000	Уплотненная	Первичная глубина обработки до 30 см, последующая глубина обработки (до 45 см)
	3000-3500	Плотная	
	>3500	твердая	<b>использование запрещено</b>

**Не допускается использование Оборудования при обработке почвы каменистой местности, в местах залегания частиц твердых горных пород.**

**На почвах с наличием естественных природных камней глубина обработки не более 22 см, рабочая скорость движения не более 10 км/ч.**

**На остальных видах почвы глубина заглабления до 45 см.**

**Запрещено использование Оборудования** при превышении следующих параметров:

Таблица - 3

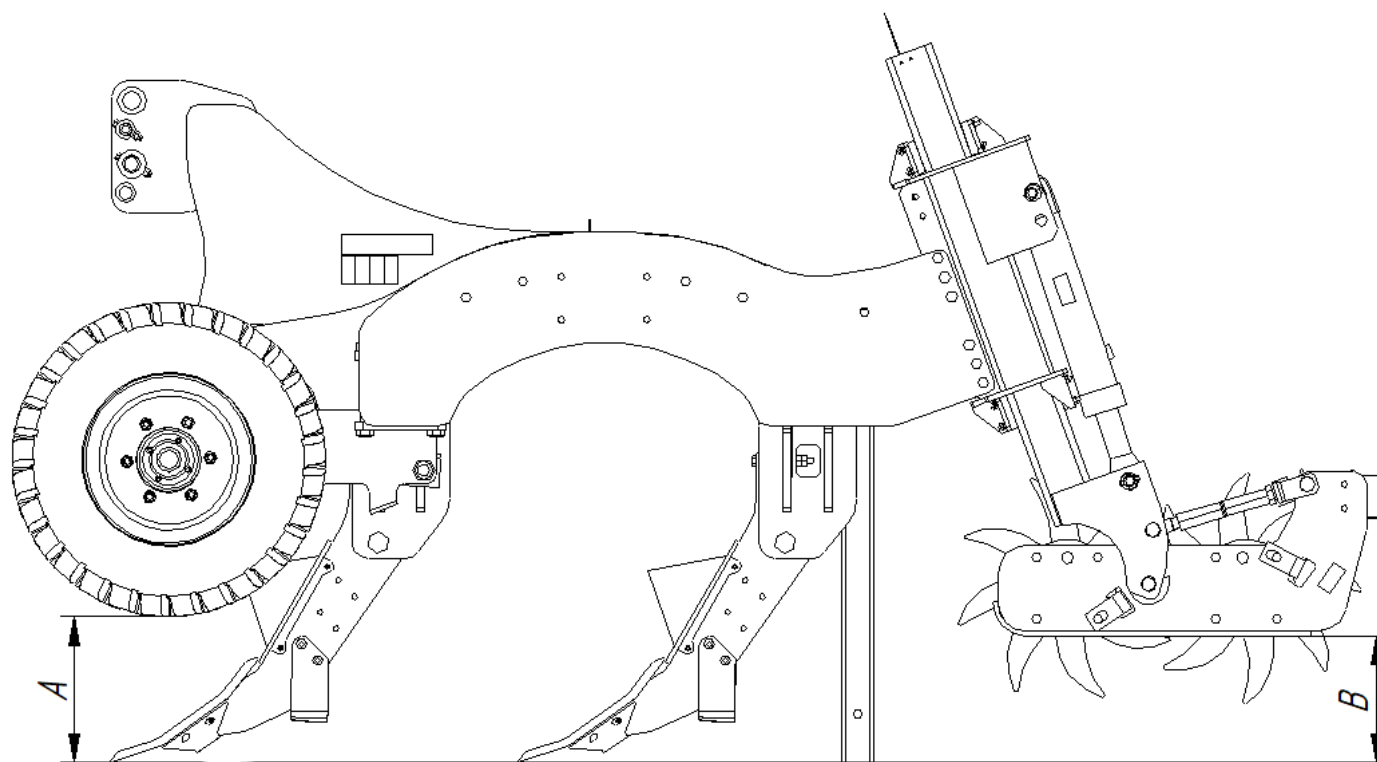
Влажности почвы, не более	20%
Крошение почвы, процент комков размером до 50 мм включительно, не более	75
Крошение почвы, процент комков размером свыше 50 мм	не допускается
Высота стерни, не более	15 см
Наличие стерни, %, не более	50
Гребнистость поверхности почвы, глубина, см, не более	25% глубины обработки
Забивание, залипание рабочих органов	не допускается

Для защиты рамы каждый рабочий орган имеет защитный болт (Рисунок 3), для предохранения изделия от предельных нагрузок, которые могут возникнуть в процессе использования изделия по назначению.

#### 1.4 Устройство и работа

Начинайте работу на низких скоростях, постепенно опуская рабочие органы до получения требуемой глубины. Постепенное опускание осуществляется при регулировании положения культиваторного блока, гидроцилиндрами, установленными на блоке регулировочном. Глубина обработки почвы во время работы глубокорыхлителя зависит: спереди - трех точечным навесным оборудованием трактора, сзади – регулировкой культиваторного блока, и другие. Положение культиваторного блока может изменяться ручной регулировкой, путем перестановки крепления гидроцилиндра в другое отверстие и регулировки талрепа, чтобы загрузить или выгрузить землю между катками. Данные регулировки позволяют достичь хороших показателей выравнивания почвы и первичной разбивки поверхностных комьев.

*Схема выставления глубины на передних колесах и задних катках.*



*Важно:  
B – глубина рыхления  
A = B + 50 мм.*

Для защиты рамы каждый рабочий орган имеет защитный болт М16х140.88.016 (Рисунок 3), для предохранения изделия от предельных нагрузок, которые могут возникнуть в процессе использования изделия по назначению.

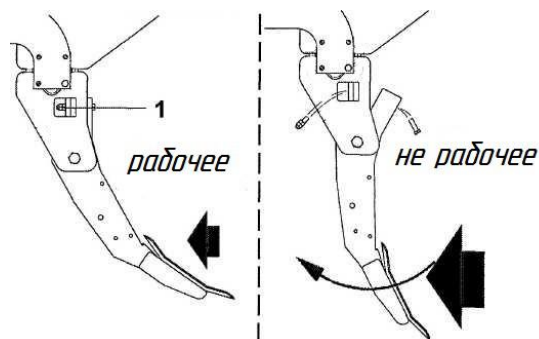


Рисунок 3 - Принцип действия защитного болта

Боковые ножи 1 (Рисунок 4) позволяют контролировать подрез почвы при помощи серии регулировочных отверстий 2. Ножи устанавливаются непосредственно на основание рабочего органа. Нож (долото) 3, устанавливаемый спереди рабочего органа, является главной частью конструкции, принимающей на себя основную нагрузку. При значительном износе (более 80 мм) одной из поверхностей ножа, необходимо снять крепление и перевернуть на 180 градусов, что позволит увеличить ресурс его в два раза.

**Внимание:** Не своевременная замена изношенных ножей влечет за собой более дорогостоящий ремонт. Износ основания - не допускается!

Таблица – 4 (глубина обработки в зависимости от положения установочного пальца в блоке колесном)

№ отверстия	Глубина обработки, мм.*
1	120
2	190
3	270
4	350
5	420
6	450

\*Размеры могут меняться в зависимости от почвы.  
Носит рекомендательный характер.

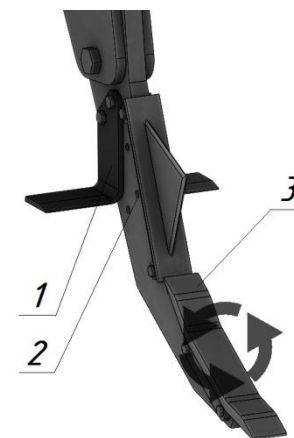


Рисунок 4 - Размещение ножей на рабочем органе



## 1.5 Маркировка и пломбирование

Оборудование оснащено идентификационной табличкой (рисунок 5), в которой приведены следующие данные:

- Предприятие изготовитель;
- Тип изделия;
- Заводской номер изделия;
- Дата производства;
- Масса в килограммах.

Эти данные необходимо указывать каждый раз для оказания технической помощи или при заказе запасных частей.

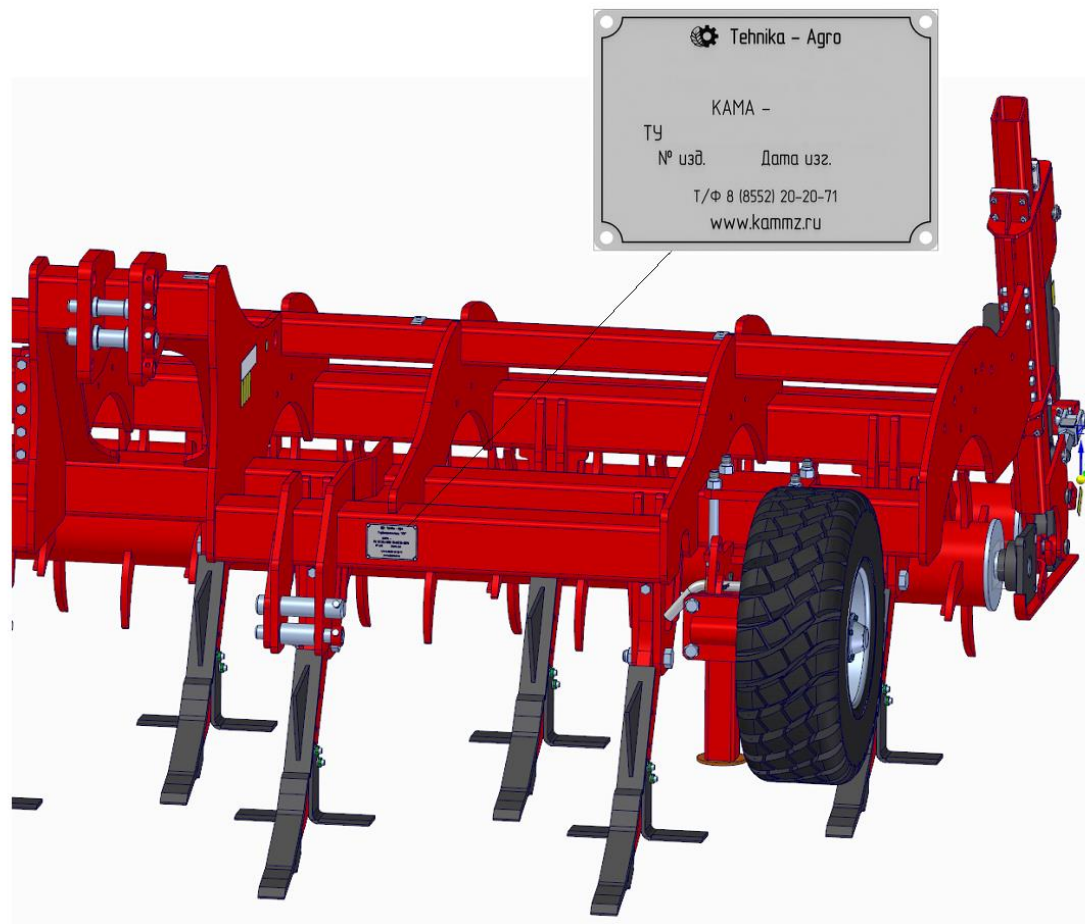


Рисунок 5 - Идентификационная табличка

## 2. ГАРАНТИЯ

2.1 Гарантийный срок 12 месяцев со дня приобретения изделия потребителем на условиях, указанных в «Руководстве по эксплуатации» глубокорыхлителя.

2.2. Гарантийные обязательства не распространяются на детали, подвергающиеся износу (в том числе ножи, зубья и тд), зависящему от интенсивности, условий эксплуатации, а также на детали и материалы с ограниченным сроком службы (быстро-изнашиваемые).

2.3. Гарантийные обязательства не распространяются на: рукава высокого давления, гидроцилиндры, оси, шины и диски колёсные. На данные изделия распространяются гарантийные обязательства заводов изготовителей.

2.4. Гарантия не распространяется на дефекты, повреждения и неисправности, возникшие в процессе транспортировки, при нарушении Покупателем правил обслуживания, хранения и эксплуатации оборудования (в том числе несанкционированных модернизации и ремонта), механических повреждений, а также дефектов, возникших вследствие преднамеренного повреждения со стороны третьих лиц и воздействия иных посторонних факторов.

2.5. Гарантийные обязательства не распространяются:

- На лакокрасочные покрытия;
- На несоответствия, обнаруженные после истечения гарантийного срока;
- На продукцию, в случае нарушения руководства по эксплуатации;
- На продукцию в отсутствие документов, подтверждающих наличие гарантии;
- На продукцию с отсутствующим или несоответствующим указанному в документации серийным номером;
- На продукцию, повреждения которой вызваны нарушением правил транспортировки (в т.ч. при ДТП, пожар), хранения, небрежной, неправильной эксплуатацией или использованием ее не по назначению, в том числе в качестве средства обучения, а также любых иных случаев, обстоятельства которых противоречат нормативно-технической документации Производителя.
- На продукцию, вышедшую из строя в результате попадания посторонних предметов, веществ (включая осадочные твердые породы) и т.п. во внутренние либо на внешние части Оборудования в процессе эксплуатации, стихийных бедствий.
- В случае нарушения периодичности и объёма технического обслуживания более, чем на 10% от нормативных показателей;
- Проведения самостоятельного технического обслуживания;
- При внесении изменений в конструкцию без согласования с производителем;
- При превышении допустимых эксплуатационных нагрузок;
- При самовольной разборке или ремонте узлов и агрегатов и/или проведении ремонта, в том числе с использованием неоригинальных узлов, комплектующих или применением неоригинальных расходных материалов при техническом обслуживании;
- При управлении лицом, не обладающим знаниями в области правил эксплуатации Оборудования, а равно не имеющим удостоверения тракториста-машиниста соответствующей категории;
- В отсутствие записей в сервисной книжке о проведении всех предусмотренных регламентных мер технического обслуживания дилерским/сервисным центром, одобренными Поставщиком;
- На повреждения, информация о которых не была предоставлена или получена несвоевременно, что вызвало значительные сопутствующие повреждения;
- При несоблюдении условий договора, а также невыполнения требований Инструкции о порядке приемки продукции производственно-технического назначения и товаров народного потребления по количеству (утв. постановлением Госарбитража СССР от 15.06.1965 N П-6), Инструкции о порядке приемки продукции производственно-технического назначения и товаров народного потребления по качеству (утв. Постановлением Госарбитража СССР от 25.04.1966 N П-7), непредоставления документов, предусмотренных инструкциями и настоящим договором;
- На происходящие в ходе использования продукции по прямому назначению нормальные изменения отдельных предустановленных производителем технико-эксплуатационных регулировок продукции (углы установки/балансировки колес и прочее);
- Использование Оборудования с нарушением требований к почве, указанной в настоящем Руководстве;

- На случаи повреждения лакокрасочного покрытия или коррозии продукции вследствие воздействия неблагоприятных экологических эффектов (песко-соляные, химические реагенты, промышленные осадки, кислотные дожди и т.п.);
- В случае перепродажи продукции третьим лицам;
- В случаи использование Оборудования с превышением нагрузки на узлы Оборудования в соответствии с разделом 4.3 «Использование Оборудования» настоящего руководства;
- и другие.

2.6. В гарантийном ремонте (замене) может быть отказано при отсутствии гарантийного талона сервисной книжки на оборудование или ее неправильном (неправомочном) заполнении.

2.7. Дефектные (изношенные) детали после замены, проведенной в рамках гарантийного ремонта, переходят в собственность Поставщика.

2.8. Ответственность Поставщика ограничивается ремонтом и/или бесплатной заменой дефектных компонентов. Исключается возмещение расходов на оплату рабочей силы, транспортировку, простой техники, иных расходов и убытков.

2.9. Покупатель обязуется на основе отдельного договора, заключенного с дилерским/сервисным центром, одобренными Поставщиком, обеспечить сервисное обслуживание продукции в соответствии с условиями и требованиями производителя. В случае не предоставления данных о сервисном обслуживании продукции любые претензии, связанные с качеством, работоспособностью продукции в гарантийный период в адрес Поставщика исключаются. В указанном случае Поставщик снимает с себя любую ответственность за возможные убытки, возникшие впоследствии у Покупателя.

2.10. Сервисное обслуживание продукции подразумевает предоставление Покупателю платных услуг по техническому обслуживанию продукции, в том числе: диагностику, текущий ремонт, замену быстроизнашивающихся частей и механизмов и прочие услуги сервисной службы.

2.11. Гарантийные обязательства Предприятия автоматически прекращаются по истечении установленного гарантийного срока для данного вида продукции либо при нарушении одно из пункта, указанного в настоящем руководстве по эксплуатации.

2.12. При использовании техники и оборудования в нарушение требований к почвенному составу (п. 1.3) Оборудование автоматически снимается с гарантии.

2.13. Гарантия не распространяется на Оборудование, которое эксплуатировалась и хранилась в не рекомендуемых условиях, использовалась аварийно, без соблюдения требований эксплуатации, обслуживания, и противопожарной безопасности, использовалась не по назначению.

2.14. Гарантийные обязательства не распространяется на:

- расходные материалы: в том числе смазочные материалы;
- на детали и узлы, подвергающиеся естественному износу (ножи, шины, гидроцилиндры и тд)
- на РТИ, РВД, болты, метизы;
- на детали имеющие механический повреждения;

2.15. Гарантия не распространяется на повреждения, которые возникли при эксплуатации оборудования после обнаружения дефекта либо которые могли быть обнаружены при проявлении должной осмотрительности Потребителем.

2.16. Поставщик может отказать в проведении гарантийного ремонта, или снять с себя дальнейшие гарантийные обязательства при выявлении ниже перечисленных случаев:

- невыполнение обязательств, предусмотренных настоящим руководством по эксплуатации;
- нарушение сохранности гарантийных пломб или наличия механических повреждений оборудования;
- проведение Покупателем ремонта оборудования или его части самостоятельно или с привлечением третьих лиц для проведения таких работ без письменного разрешения Поставщика;
- использование оборудования не по назначению или его разукomплектования;
- невыполнение требований по эксплуатации оборудования, изложенных в инструкции по эксплуатации или техническом паспорте оборудования;
- возникновение недостатков (дефектов) Оборудования вследствие действия (бездействия) специализированной организации, проводящей техническое обслуживание оборудования;

- не проведение ежемесячного технического обслуживания оборудования;
- несоблюдение условий эксплуатации оборудования, в т.ч. режима окружающей среды.

#### 2.17. Гарантией не покрываются

- затраты владельца, понесенные в период невозможности использования Оборудования в связи с его неисправностью/ ремонтом, включая расходы на телефонные переговоры, аренду другого оборудования, убытки, проезд и проживание в гостинице, потерю времени, упущенную выгоду и т. п.;
- стоимость работ, запасных частей и материалов, необходимых для выполнения периодического технического обслуживания, проводимого в соответствии с графиками, предусмотренными Руководством по эксплуатации и Руководством Пользователя (если применимо) и согласно рекомендациям Предприятия;
- затраты владельца на регулировки болтов, узлов, агрегатов и деталей оборудования, а также смазки и чистки узлов, агрегатов и деталей, необходимость в которых возникла в процессе эксплуатации оборудования;
- компенсация диагностических работ, проводимых по инициативе владельца, в результате которых заявленная неисправность не была подтверждена;
- посторонние звуки, неисправности и повреждения деталей, возникшие в результате управления оборудованием по каменистой, глинистой, влажной почве, сопряженного с ударными нагрузками на детали оборудования, в том числе, при не соответствующей требованиям к их эксплуатационному состоянию, в соответствии с действующим законодательством и настоящим руководством;
- повреждения, возникшие от коррозионных процессов на деталях, в результате естественного износа и воздействия внешних факторов окружающей среды и агрессивных сред (например: реагентов и т. д.);
- неисправности, возникшие по причине не соблюдения графика дополнительного технического обслуживания, в случае эксплуатации автомобиля в тяжелых условиях (см. Руководство по эксплуатации);
- чистки и антикоррозионные обработки.

### **Шины**

Настоящие гарантийные обязательства не распространяются на шины. Гарантия на шины предоставляется изготовителем шин.

#### **Естественные шумы, вибрация и износ**

Естественные шумы и вибрации, находящиеся в пределах норм, установленных национальными стандартами; естественный и эксплуатационный износ, истирание и деформация деталей; естественное старение и разрушение деталей; старение, обесцвечивание и выгорание лакокрасочного покрытия; а также загрязнения, потертости и деформации, Гарантией не покрываются.

#### 2.18. Порядок проведения ремонта гарантийного оборудования

2.18.1. Гарантийное обслуживание Оборудования производит уполномоченный Дилер.

2.18.2. При наличии дефекта Продукции, Потребитель во время гарантийного срока обязан прекратить дальнейшее использование Продукции, и незамедлительно отправить рекламацию (см. п.3) о дефекте с приложением фото дефекта с разных ракурсов Дилеру;

2.18.3 После анализа переданной информации Дилер производит ремонтные работы самостоятельно либо даёт разрешение в письменной форме (по электронной почте) на проведение ремонтных работ. В таком случае осуществлять ремонт Оборудования при четком соблюдении инструкций Дилера по его ремонту, при ремонте пользоваться оригинальными запасными частями.

2.18.4 При рассмотрении рекламации, Дилер, имеет право запросить дефектную деталь для проверки качества, а Потребитель обязан ее предоставить.

Ответственность Поставщика исключает возмещение расходов на оплату рабочей силы, упущенной выгоды, транспортировку, простой техники, иных расходов.

Потребитель обязуется на основе отдельного договора, заключенного с дилерским/сервисным центром, одобренными Поставщиком, обеспечить сервисное обслуживание продукции в соответствии с условиями и требованиями производителя. В случае не предоставления данных о сервисном обслуживании продукции любые претензии, связанные с качеством, работоспособностью продукции в гарантийный период в адрес Поставщика исключаются. В указанном случае Поставщик снимает с себя любую ответственность за возможные убытки, возникшие впоследствии у Потребителя.

Сервисное обслуживание продукции подразумевает предоставление Потребителю платных услуг по техническому обслуживанию продукции, в том числе: диагностику, текущий ремонт, замену быстроизнашивающихся частей и механизмов и прочие услуги сервисной службы.

Гарантийные обязательства Предприятия автоматически прекращаются по истечении установленного гарантийного срока для данного вида продукции.

Срок службы 3 года, при условии соблюдения требований руководства по эксплуатации.

### **3. Требования по оформлению акта - рекламации:**

Целью предъявления актов-рекламаций являются восстановление исправного состояния Товара, и его комплектности, в том числе замена дефектных изделий и их составных частей на новые.

Акт рекламация — это основной документ, подтверждающий поломку или неисправность Товара. Документ должен быть предоставлена при обнаружении дефектов и (или) несоответствия комплектности поставленных изделий;

Акт рекламация должен быть предоставлена не позднее 2-х рабочих дней с момента обнаружения;

Предоставление Акта - рекламации осуществляется путем отправки на электронную почту дилеру: \_\_\_\_\_ e-mail, а также дублируется сообщением на электронную почту сервисной службы Завода изготовителя: quality\_tehnika\_agro@mail.ru.

Акт рекламации должен быть составлен на специальном фирменном бланке Завода изготовителя, должен быть заверен печатью и подписями сторон, присутствующих при его составлении;

Совместно с актом рекламации должны быть представлены актуальные фотографии и видеоматериалы с места возникновения поломки с комментариями о характере возникновения поломок, а также фото агрегата, с разных ракурсов на месте поломки, фото «таблички» (шильдик) с указанием заводского номера, а также Регистрационная карточка, Акт «ввода техники в эксплуатацию».

В акте рекламации указывается наименование и адрес получателя, наименование и индекс изделия, его заводской номер, номер транспортного или иного документа, по которому изделие получено, основные дефекты, обнаруженные в изделии, способы их устранения, дата и место составления акта;

Все графы, имеющиеся в образце акта рекламации обязательны для заполнения;

#### **Сроки рассмотрения актов рекламаций и выполнения гарантийных обязательств:**

Рассмотрение акта- рекламации Дилером осуществляется в течении 7 – ми рабочих дней с момента его получения в электронном виде и получения фото-, видеоматериалов, документов, перечисленных выше.

## **4 ИСПОЛЬЗОВАНИЕ ПО НАЗНАЧЕНИЮ**

### **4.1 Эксплуатационные ограничения**

Все операции по техобслуживанию, регулировке и подготовке к работе должны выполняться исключительно на выключенном и надежно остановленном тракторе. Ключ должен быть вынут и оборудование опущено на землю.

С целью напоминания и предостережения об опасности на корпус оборудования нанесены специальные знаки (Рисунок 6). Почистить и правильно установить знаки, если они смещены или плохо видны. Внимательно прочитать описание и запомнить его содержание.

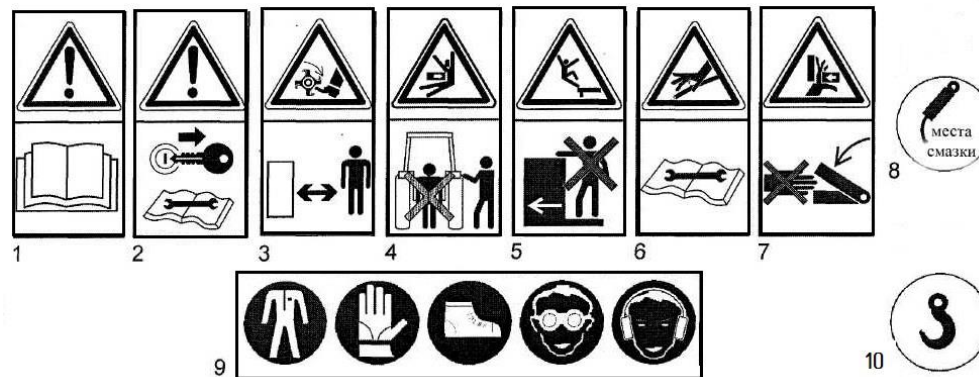


Рисунок 6 - Специальные знаки

1. Перед началом работы внимательно изучить руководство по эксплуатации.
2. Перед техническим обслуживанием остановить машину и свериться с руководством по эксплуатации.
3. Опасность порезов верхних конечностей. Соблюдать безопасную дистанцию от оборудования для глубокорыхления.
4. Опасность сдавливания. Соблюдать безопасную дистанцию.
5. Риск падения. Не подниматься на машину.
6. Трубы с жидкостью под высоким давлением. В случае разрыва шлангов будьте осторожны со струей масла. Прочитайте сборник инструкций.
7. Опасность порезов рук во время работы и перемещения оборудования.
8. Точка смазки.
9. Носить специальную одежду.
10. Знак "Крюк".

#### 4.2 Подготовка изделия к использованию/ использование

**Внимательно изучить все инструкции, руководство по эксплуатации перед первым использованием изделия, в случае сомнений обратиться напрямую к уполномоченным техникам. Изготовитель снимает с себя всякую ответственность за недостаточное соблюдение правил безопасности и за несоблюдение норм, предупреждающих несчастные случаи, ниже описанные.**

Существуют знаки опасности трех уровней:

**ПРЕДОСТЕРЕЖЕНИЕ:** Знак предупреждает, что неправильное выполнение описанных операций может привести к повреждению изделия

**ВНИМАНИЕ:** Знак сообщает, что неправильное выполнение описанных операций может привести к серьезным повреждениям или наносит тяжкий вред здоровью.

**ЗАПРЕЩАЕТСЯ:** Знак предупреждает, что неправильное выполнение описанных операций приводит к серьезным повреждениям, смерти, опасно для здоровья.

Меры безопасности при подготовке и эксплуатации изделия:

- Перед началом работы изучить принцип управления, особенности и функции;
- Строго запрещено использовать оборудование для перевозки людей или животных;
- При каждом начале движения проверять Продукцию на наличие дефектов, в том числе трещин, положения узлов, соединений и деталей, загибов, отверстий, подтеков, проверить затяжку всех болтовых соединений и других;

- При каждом начале движения прокачать гидросистему, обнаруженные подтекания устранить;
- Перед началом работы проконтролировать, чтобы стойки были подняты, проверить, чтобы оборудование было правильно смонтировано и отрегулировано. Проверить рабочее состояние изделия, и чтобы все детали, подверженные износу и порче, были пригодны к эксплуатации;
- Перед началом обеспечить давление в шинах соответствующей нагрузке 440 - 470 кПа (согласно обозначения).
- Носить соответствующую одежду. Не надевать просторную одежду, которая может попасть во вращающиеся части изделия в движении;
- Строго следовать инструкциям и соблюдать предписания безопасности по предупреждению несчастных случаев;
- Обратит внимание на предостерегающие знаки, помещенные в данном руководстве и на оборудовании;
- Перед запуском оборудования, проверить зону вокруг изделия, чтобы там не было посторонних лиц, а в особенности детей или домашних животных, а также наличие хорошей видимости;
- Работать в условиях хорошей видимости;
- Не покидать кабину во время работы трактора.
- Ни в коем случае не прикасаться к частям в движении;
- Категорически запрещается вести или поручать вести трактор с оборудованием лицам, не имеющим водительские права, неопытным и с плохим состоянием здоровья;
- Строго запрещено находиться в зоне работы изделия и рядом с движущимися частями;
- Перед запуском трактора и оборудования проверить абсолютную целостность всех защит для транспортировки и эксплуатации;
- Перед тем, как выйти из трактора, опустить сцепное оборудование узла подъемника, отключить мотор, включить стояночный тормоз и вынуть ключ с панели управления;
- Производить смазку, регулировку и настройку агрегата только при заглушенном тракторе;
- Перед тем, как отцеплять оборудование от трактора, заблокировать рычаг управления подъемника и опустить стойки;
- Действия по регулировке оборудования должны проводиться только при выключенном двигателе и заблокированном тракторе при приведенном в действие стояночном тормозе;
- контролировать уровень смазки узлов и деталей;
- При работе на полях с лесополосами, быть особо внимательным при разворотах вблизи лесополос и колков;
- Во избежание поломок Оборудования запрещается производить разворот при заглубленных рабочих органах;
- во избежание поломок не эксплуатировать оборудование при наличии объектов, затрудняющих работу движущихся частей;
- Запрещается эксплуатация с любыми неисправностями;
- Запрещается присутствие людей на Оборудовании во время работы и транспортировании его;
- При переводе Оборудования из рабочего положения в транспортное- запрещается находиться вблизи оборудования, чтобы не получить травму от составных частей оборудования;
- Не допускать заднего хода агрегата с заглубленными рабочими органами;
- Во избежание серьезной травмы или гибели: -не находиться вблизи оборудования при переводе ее из транспортного положения в рабочее и наоборот; -не находиться вблизи оборудования, особенно сзади, при подъеме и опусканий рабочих секций, так как любая непредвиденная неисправность может вызвать падение секций;
- не допускайте нахождения в этих опасных зонах посторонних лиц;
- Во избежание разрыва и поломки выставить одинаковый рабочий угол на рабочих органах оборудования;
- При транспортировке оборудования по дорогам общего пользования установить страховочные цепи: -между буксирным прибором трактора и прицепным устройством оборудования; -сзади оборудования между крайними брусками;
- При транспортировке оборудования в полевых условиях и по дорогам в сцепке с трактором необходимо соблюдать безопасность движения, учитывая, что угол поперечной устойчивости оборудования не превышает 15 градусов и на скорости не более 25 км/ч;
- Эксплуатация оборудования допускается по полям и дорогам с уклонами не более 8 процентов и на скорости не превышающей 9 км/ч;

- не использовать Оборудование в каменистых, глинистых местах, а также при повышенной влажности почвы;
- Во время использования Оборудования водитель обязан постоянно проверять ход работы с Оборудованием, и при малейшем визуальном отклонении, шуме, остановиться и проверить Оборудование на дефекты;
- Запрещено использование Оборудования: на не ровной поверхности, попадания в ямы, лужи, жесткое приземление, падение, удар о твердую поверхность;
- не допускать заднего хода агрегата с заглубленными рабочими органами;
- превышение нагрузки на узлы Оборудования в соответствии с разделом 4.3 «Использование Оборудования» настоящего руководства;
- хранение Оборудования должно осуществляться с точным соответствием с ГОСТ 7751-85.

Гидроцилиндры необходимо содержать в чистоте.

При каждом подъеме и опускании убедитесь в чистоте штока.

Большое значение в проведении технических уходов имеет смазка. Недостаток смазки является основной причиной преждевременного износа и поломки деталей.

Всегда носить защитную одежду, без развевающихся деталей, так как они могут попасть в компоненты в движении. Снять часы, кольца, бусы/цепочки и т.д., так как представляют опасность. Длинные волосы должны быть убраны под платок/шапку и т.д.

Ниже показана сигнализация по Средствам индивидуальной защиты, которые работающий должен носить или иметь с собой на случай необходимости:



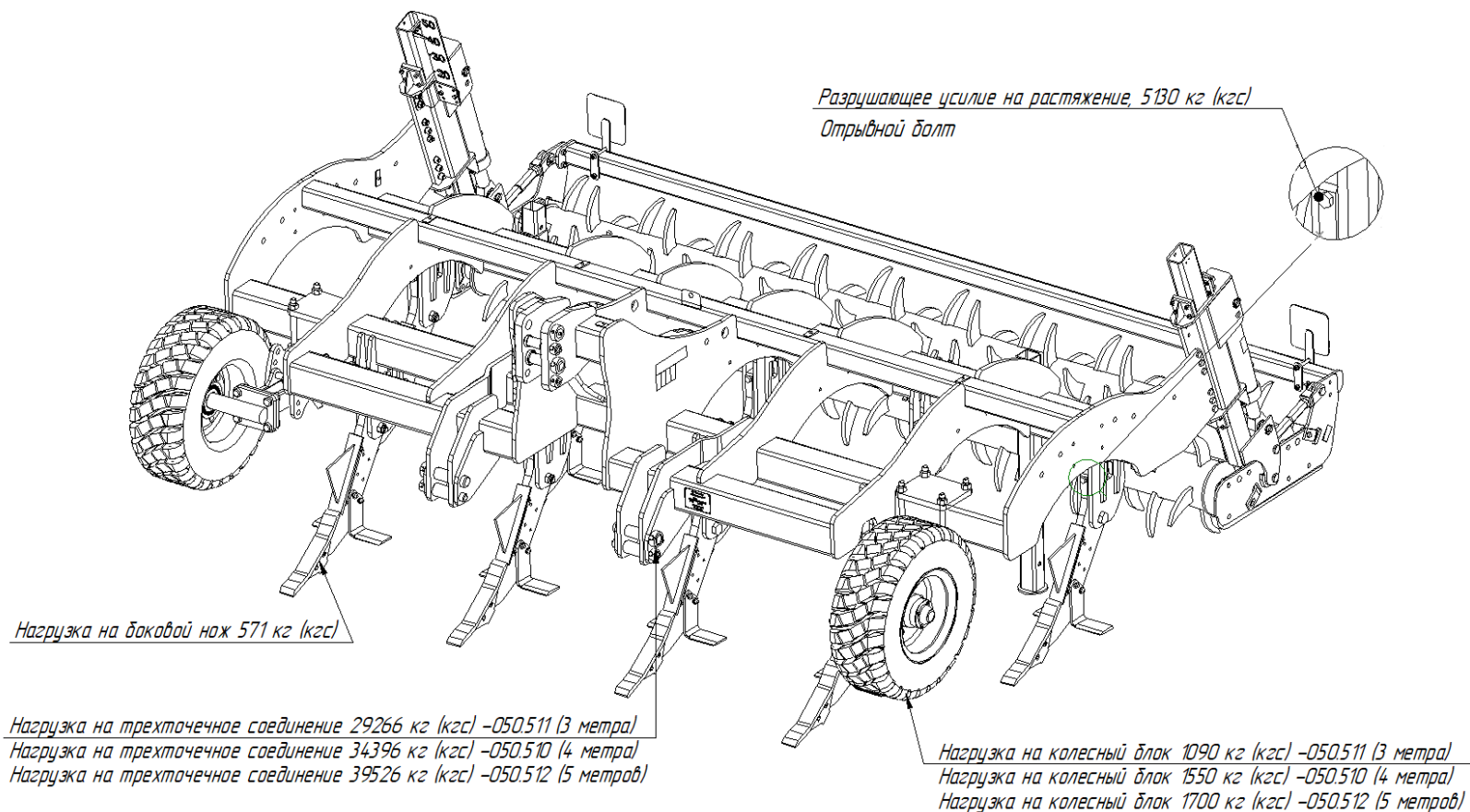
Рабочая одежда    Перчатки    Обувь    Очки    Наушники

Произвести визуальный осмотр оборудования, не допускается эксплуатировать глубокорыхлитель с опущенными или не надежно закрепленными стойками. Все узлы должны быть надежно закреплены, крепежные элементы подтянуты.

Осмотреть рабочие органы на предмет износа, состояние защитных болтов, при необходимости заменить. Изношенные ножи (долотья) необходимо своевременно заменять. Перед началом работы смазать все точки смазки со значком 8 данного руководства.



### 4.3 Использование Оборудования



Характеристики выше указанного рисунка распространяется на все подобные узлы техники.

#### 4.3.1 Монтаж оборудования

Изделие может быть прикреплено к любому трактору, оснащеному универсальной трех точечной навеской.

#### **ПРЕДОСТЕРЕЖЕНИЕ**

**Сцепление с трактором очень опасная операция. Будьте внимательны и следуйте инструкциям. Не подниматься на машину и задние катки. Выполнять все операции снаружи.**

**Быть очень внимательным во время фазы сцепления и расцепления оборудования.**

Правильный монтаж к трактору производится на оборудовании, находящемся в горизонтальном положении. Убедитесь в том что мощность трактора соответствует требованиям указанным в таблице 1 настоящего руководства по эксплуатации. Категория осей сцепления оборудования должна соответствовать категории сцепления подъемника.

- Подцепить штанги подъемника на соответствующие пальцы 1 (Рисунок 8). Заблокировать при помощи болтов и гаек.

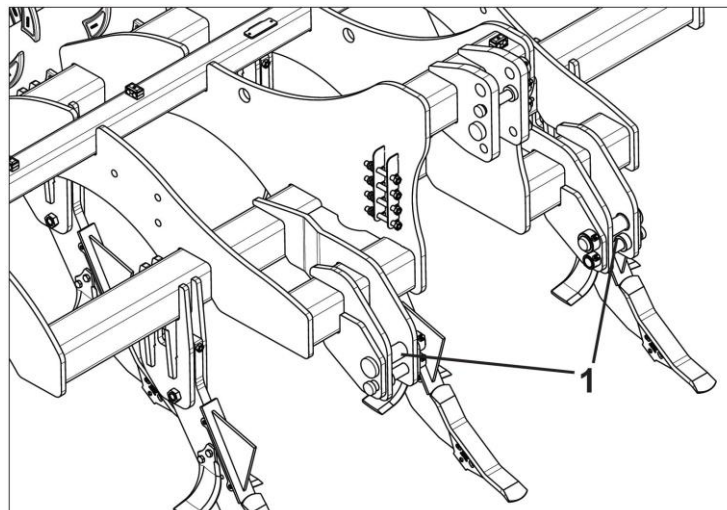


Рисунок - 8 Расположение пальцев

- Соединить с третьей верхней точкой (Рисунок 9); заблокировать палец соответствующим болтом с гайкой; при помощи регулирующей тяги 2 установить оборудование перпендикулярно земле.

- Заблокировать движение по горизонтали параллельных элементов трактора при помощи соответствующих стабилизаторов, устранив боковые колебания оборудования. Проверить, чтобы подъемные плечи трактора были на высоте земли.

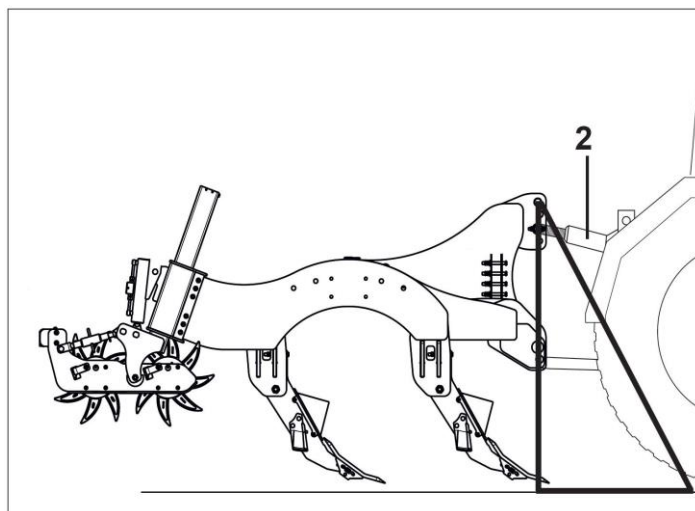


Рисунок-9 Установка горизонтального положения оборудования

## ВНИМАНИЕ

Придерживаться всех правил по технике безопасности, описанных в разделе 4.2 настоящего руководства. Внимательно прочитать документацию по эксплуатации транспортного средства.

Снять защитные колпачки с быстроразъемных соединений гидродинамических труб, присоединить к гидравлическому распределителю трактора.

При надежно смонтированном оборудовании на тракторе, включить подъемник, чтобы поднять машину в транспортное положение. Поднять стойки 1, как показано на рисунке 10. Категорически запрещается вставать между трактором и оборудованием чтобы использовать управление извне для подъема (Рисунок 11).

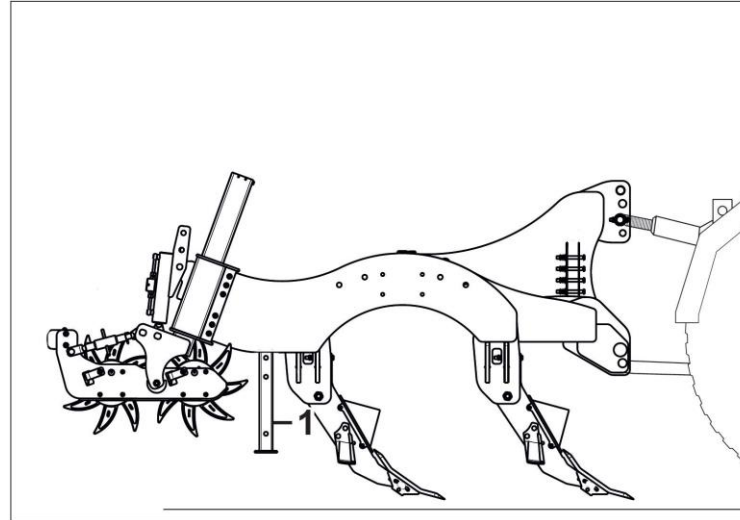


Рисунок-10 Транспортное положение

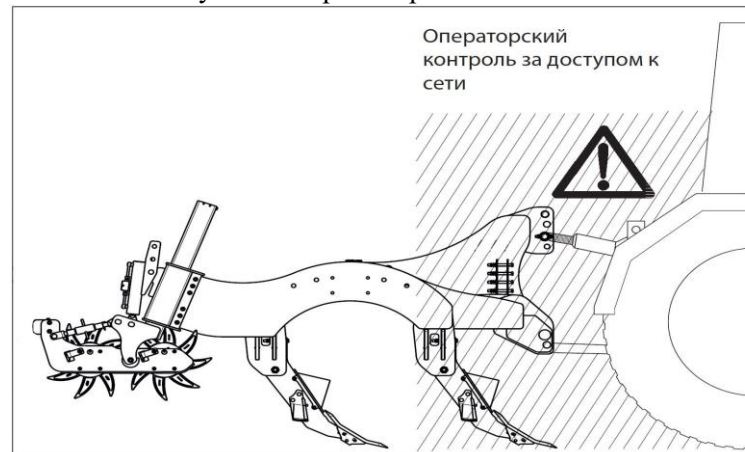


Рисунок-11 - Опасная зона

#### 4.3.2 Демонтаж оборудования

### ВНИМАНИЕ

- Установка на парковку является опасной операцией.
- Будьте внимательны и следуйте инструкциям.
- Не находиться в зоне действия оборудования.
- Не подниматься на машину и задние катки. Выполнять все операции снаружи.

Операция должна выполняться на горизонтальной твердой поверхности.

1. Опустить стойки (1 Рисунок 12).
2. Опустить подъемник трактора.
3. Отсоедините гидродинамические трубы от распределителей трактора и защитите быстрые соединения колпачками.
4. Отсоединить нижние точки навески.
5. Ослабить регулирующую тягу и отсоединить третью точку.

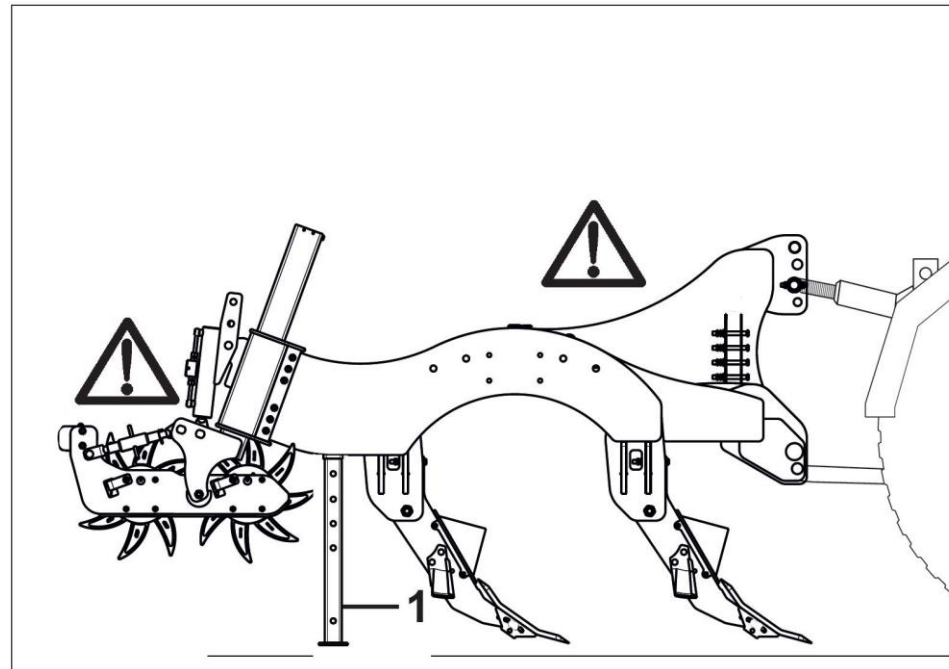


Рисунок-12 - Демонтаж оборудования

#### 4.3.3 Во время работы

Для успешной работы соблюдайте следующие правила:

- Держать гидравлический подъемник в положении, которое позволяет оборудованию работать параллельно почве.
- Время от времени проверять, чтобы винты были хорошо затянуты; затянуть гайки колес изделия. На новых изделиях или на изделиях после ремонта затянуть все винты после непрерывной 8-ми часовой эксплуатации;
- Проверить надежность цапф натяжных устройств, целостность и отсутствие повреждений;
- Проверить защитные шплинты (целостность, отсутствие повреждений). При необходимости заменить;
- Проверить пальцы верхнего и нижнего плеча, а также составные части со шплинтами на отсутствие дефектов;
- Проверить состояние подшипников и прокладок: Повреждения и намотавшиеся элементы (металлические провода, кабели, остатки растений и т.д.) должны быть немедленно устранены;
- Проверить функциональность стопорного устройства для транспортировки;
- Проверить герметичность гидродинамической установки. При необходимости немедленно заменить поврежденные трубы, используя только оригинальные запчасти.
- Предупредительные надписи/сигналы на оборудовании должны легко читаться.
- Используйте только оригинальные запасные части.

#### **ЗАПРЕЩАЕТСЯ**

**Использование неоригинальных или более прочных пальцев, что может вызвать серьезные повреждения оборудования. В процессе работы оборудования, запрещается осуществлять повороты, включать задний ход на машине в земле. Всегда поднимайте машину в случае изменения направления и для разворота. Во избежание поломок и повреждений поддерживайте скорость работы изделия в соответствии с составом почвы (Таблица 2).**

## 5 ТЕХНИЧЕСКОЕ ОБСЛУЖИВАНИЕ

**Внимание! Операции по техобслуживанию должны проводиться регулярно. Минимальные эксплуатационные затраты и долгий срок службы глубокорыхлителя зависит от методического и постоянного соблюдения данных правил.**

### 5.1 Общие указания.

Оборудование должно использоваться, обслуживаться и ремонтироваться только квалифицированным персоналом, предупрежденным об опасностях, происходящих от неправильного использования оборудования. Необходимо соблюдать все правила техники безопасности, а также правила дорожного движения.

Изготовитель снимает с себя всякую ответственность за травмы персонала/ущерб вещам, вызванные модификациями, выполненными покупателем по личной инициативе, а также в случае небрежного обращения или несоблюдения указанных требований.

1. На впервые использованном оборудовании, перед началом работы смазать все точки со знаком 8 (Рисунок 6). Проверить трубы и гидродинамические соединения перед тем, как запускать установку. Затем примерно раз в год проверять их состояние.

**Перед заполнением смазкой (литол 24) емкостей для смазки, их надо прочистить во избежание попадания грязи, пыли и других инородных тел, которые, смешиваясь со смазкой, снижают эффективность смазочных материалов. Хранить масла и смазки в недоступном для детей месте. Избегать контакта с кожей. После эксплуатации тщательно мыть руки. С использованными маслами и смазками обращаться в соответствии с действующими законами.**

2. Проверить затяжку всех винтов и болтов (таблица 4) на впервые использованном оборудовании после окончания работы, или после непрерывного 8-ми часового использования.

3. При дальнейшем использовании оборудования каждые 20 - 30 часов работы проверять степень затяжки болтов. Периодически проверять гидродинамические цилиндры и соединения, при необходимости восстанавливать или заменять поврежденные компоненты

**Сроки технического обслуживания, указанные в этом руководстве, приводятся только для информации и относятся только к нормальным условиям использования. Сроки могут изменяться в зависимости от типа обслуживания, местности, в которой проводится эксплуатация (запыленность), от времени года, и т.д. В том случае, когда условия эксплуатации более сложные, техническое обслуживание должно проводиться гораздо чаще.**

### 5.2 Безопасность при техническом обслуживании

- Не проводить техническое обслуживание и чистку, не остановив двигатель, не включив стояночный тормоз и не подклинив колеса подкладками соответствующих размеров.

- Периодически контролировать затяжку винтов и гаек; в случае необходимости подтянуть. Для выполнения этой операции использовать динамометрический ключ и соблюдать размер 16 для болтов М10, класс прочности 8.8, и 21 для болтов М14, класс прочности 8.8 (таблица 4).

- Во время работ по монтажу, обслуживанию, чистке, сборке и т. д. на поднятой машине использовать все необходимые средства поддержки оборудования.

- Запасные части должны отвечать требованиям производителя.

## 6. ХРАНЕНИЕ

В конце сезона, или перед долгим простоем, обильно промыть водой оборудование, затем высушить. Тщательно осмотреть изделия, в случае необходимости заменить поврежденные или изношенные части. Затянуть все болты и винты (таблица 4). Накрыть оборудование брезентом и поместить в сухое место.

Если все действия выполнены правильно, то в начале будущей работы оборудование будет в отличном состоянии. Перед началом работы смазать все точки смазки со знаком 8 (Рисунок 6).

Хранение руководства по эксплуатации

Руководство по эксплуатации необходимо хранить на протяжении всего срока эксплуатации оборудования, вплоть до момента вывода из эксплуатации

## 7. ТРАНСПОРТИРОВАНИЕ

### 7.1 Погрузочно-разгрузочные операции

В случае перемещения необходимо поднять оборудование, в соответствии со схемой строповки (Рисунок 13), подцепив краном или талью, имеющими необходимую грузоподъемность. Данная операция, ввиду особой опасности, должна выполняться квалифицированным персоналом. Масса оборудования указана в таблице 1.

Точки сцепления указаны при помощи графического знака «КРЮК» 10 (Рисунок 6).

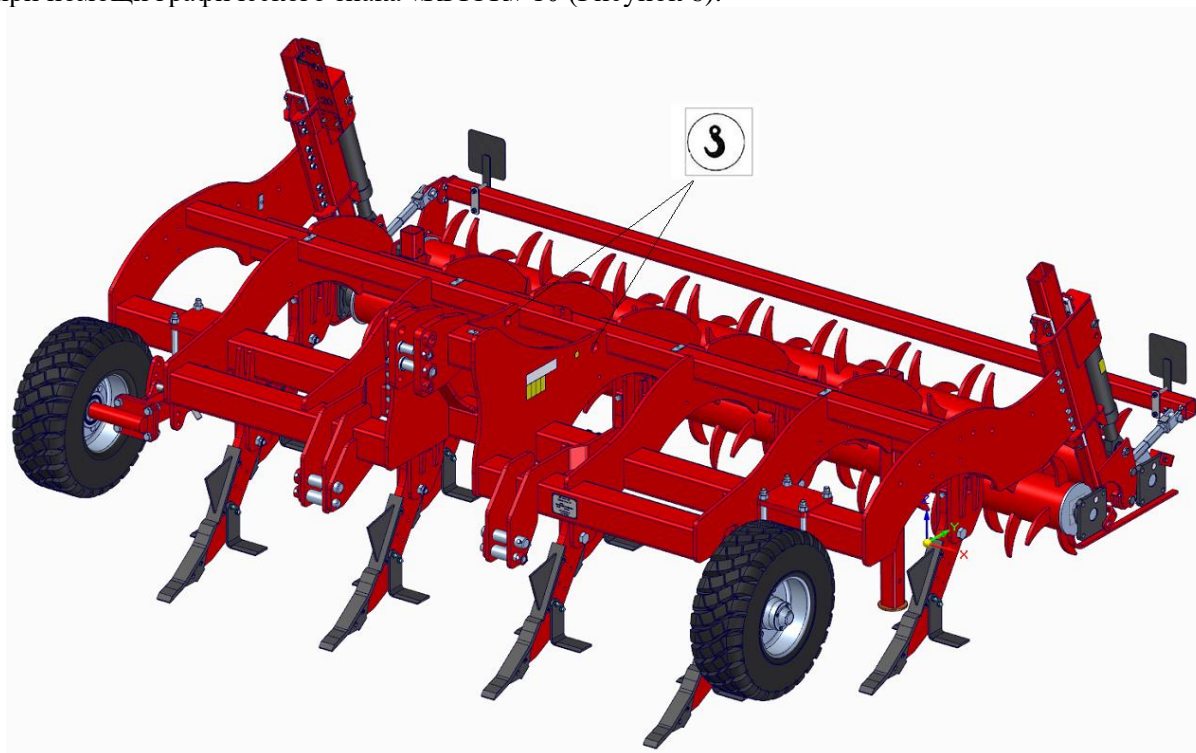


Рисунок 13 - Схема строповки

### 7.2 Движение на дороге

- Для движения на дорогах следует придерживаться правил дорожного движения, принятых в стране.
- Все детали должны быть оснащены соответствующими знаками и защитой.
- Никогда не забывайте, что на процесс управления и торможения влияет состояние дороги, а также изношенное или выработанное оборудование.
- При поворотах обращайте внимание на действие центробежной силы, зависящей от расположения центра тяжести, наличия оснастки, а также на дорогу и участки с уклоном.
- Для транспортировки отрегулировать и зафиксировать цепи боковых рычагов подъема трактора; заблокировать рычаг управления гидравлического подъемника.
- При перемещении вне рабочей зоны оборудование должно находиться в транспортировочном положении.
- По требованию, изготовитель поставляет таблички и знаки габаритных размеров.
- Осветительные и предупредительные устройства должны быть дополнительно установлены на перемещаемой прицепной или полуприцепной оснастке при соблюдении правил дорожного движения, в том случае, когда из-за габаритов оснастки закрыты предупредительные и осветительные устройства трактора. Убедиться, что фары исправно функционируют.

### 7.3 Устойчивость при транспортировке оборудования

Когда для транспортировки по дорогам оборудование, установленное на тракторе, становится его интегральной частью, устойчивость всего комплекса трактор-оборудование не является стабильной и может создавать проблемы при вождении или работе (скольжение или сбой трактора). Устойчивость обеспечивается за счет установки в передней части трактора достаточного количества противовеса. Таким образом, вес, распределяясь на две оси, придает трактору достаточную устойчивость. В целях обеспечения безопасности необходимо соблюдать указания инструкций к транспортному средству, предписывающего, что не менее 20 % веса трактора должны приходиться на переднюю ось, и что вес, приходящийся на штанги подъемника, не должен превышать 30% веса трактора.

Количество противовеса соответствует минимально необходимому при передвижении по дороге. Если из-за производительности трактора или для улучшения передвижения оборудования необходимо увеличить приведенное в формуле значение, обратитесь к инструкциям транспортного средства. Если расчетная формула для баланса оказывается негативной, нет необходимости в наложении дополнительного груза. В любом случае учитывая возможности трактора-тягача, для гарантии максимальной устойчивости во время хода, можно установить соответствующее количество грузов.

Проверить, чтобы характеристики шин трактора соответствовали нагрузкам.

### 7.4 Указания по безопасности при дорожной транспортировке

## **ВНИМАНИЕ**

**Для движения на дорогах следует придерживаться правил дорожного движения, принятых в стране.**

В виду веса и размеров оборудования дорожная транспортировка должна осуществляться на умеренной скорости. Большая часть повреждений структуры сельскохозяйственных машин происходит во время проезда по дорогам. Выбирать скорость транспортировки в зависимости от состояния дороги. Максимальная скорость транспортировки - 25 км/ч.

**ЗАПРЕЩАЕТСЯ: езда с опущенными стойками.**

**ВНИМАНИЕ: При транспортировке оборудования всегда следуйте правилам/требованиям изготовителя.**



## 8. Указания по безопасности для парковки

- Внимание! Установка на парковку является опасной операцией.
- Будьте внимательны и следуйте инструкциям.
- Не находиться в зоне действия оборудования.
- Не подниматься на машину и задние катки. Выполнять все операции снаружи.

## 9. РАЗБОРКА И УТИЛИЗАЦИЯ

Выполняется покупателем и за счет покупателя!

Перед началом разборки изделия рекомендуется внимательно проверить ее физическое состояние, обращая внимание на то, чтобы составляющие части не явились возможной причиной различных структурных деформаций или повреждений в фазе демонтажа. Клиент должен действовать в соответствии с действующими в стране законами о защите окружающей среды.

### **ВНИМАНИЕ**

**Действия по демонтажу изделия должны проводиться только квалифицированными специалистами, имеющими в распоряжении специальные устройства индивидуальной защиты (защитная обувь и перчатки), дополнительные средства и инструменты. Все действия по демонтажу должны проводиться при отцепленном изделии от трактора.**

Перед утилизацией изделия рекомендуется привести в безопасное состояние все части изделия, которые могут быть источником опасности, отдельно извлечь масла и смазки. Оборудование должно утилизироваться только специализированными предприятиями; согласно действующим законам.

Вместе с уничтожением изделия, должен быть уничтожен знак СЕ и настоящее руководство.

Мы благодарим за выбор нашей техники.

Таблица 5 - Момент затяжки болтов

Д х шаг (мм)	Однел устойчивый St (мм2)	4,8		5,8		8,8		10,9		12,9	
		Предвар. загрузка F кН	Момент M Н-м	Предвар. загрузка F кН	Момент M Н-м	Предвар. загрузка F кН	Момент M Н-м	Предвар. загрузка F кН	Момент M Н-м	Предвар. загрузка F кН	Момент M Н-м
3 x 0,5	5,03	1,2	0,9	1,5	1,1	2,3	1,8	3,4	2,6	4	3
4 x 0,7	8,78	2,1	1,6	2,7	2	4,1	3,1	6	4,5	7	5,3
5 x 0,8	14,2	3,5	3,2	4,4	4	6,7	6,1	9,8	8,9	11,5	10,4
6 x 1	20,1	4,9	5,5	6,1	6,8	9,4	10,4	13,8	15,3	16,1	17,9
7 x 1	28,9	7,3	9,3	9	11,5	13,7	17,2	20,2	25	23,6	30
8 x 1,25	36,6	9,3	13,6	11,5	16,8	17,2	25	25	37	30	44
8 x 1	39,2	9,9	14,5	12,2	18	18,9	27	28	40	32	47
10 x 1,5	58	14,5	26,6	18	33	27	50	40	73	47	86
10 x 1,25	61,2	15,8	28	19,5	35	30	53	43	78	51	91
12 x 1,75	84,3	21,3	46	26	56	40	86	59	127	69	148
12 x 1,25	92,1	23,8	50	29	62	45	95	66	139	77	163
14 x 2	115	29	73	36	90	55	137	80	201	94	235
14 x 1,5	125	32	79	40	98	61	150	90	220	105	257
16 x 2	157	40	113	50	141	76	214	111	314	130	368
16 x 1,5	167	43	121	54	150	82	229	121	336	141	393
18 x 2,5	192	49	157	60	194	95	306	135	435	158	509
18 x 1,5	216	57	178	70	220	110	345	157	491	184	575
20 x 2,5	245	63	222	77	275	122	432	173	615	203	719
20 x 1,5	272	72	248	89	307	140	482	199	687	233	804
22 x 2,5	303	78	305	97	376	152	529	216	843	253	987
22 x 1,5	333	88	337	109	416	172	654	245	932	286	1090
24 x 3	353	90	383	112	474	175	744	250	1060	292	1240
24 x 2	384	101	420	125	519	196	814	280	1160	327	1360

**В случае замены использовать только оригинальные комплектующие!**

СВИДЕТЕЛЬСТВО О ПРИЕМКЕ

Глубокорыхлитель КАМА- 45

наименование изделия

\_\_\_\_\_   
 обозначение

\_\_\_\_\_   
 заводской номер

изготовлен и принят в соответствии с обязательными требованиями государственных (национальных) стандартов, действующей технической документацией и признан годным для эксплуатации.

Начальник ОТК \_\_\_\_\_

# **СЕРВИСНАЯ КНИЖКА**

## **Глубокорыхлитель**

### **УВАЖАЕМЫЙ ВЛАДЕЛЕЦ!**

Благодарим Вас за выбор техники производства ООО «Техника-Агро». Мы и наш дилер сделаем все возможное для того, чтобы Вы были полностью удовлетворены работой Вашей техники и сервисным обслуживанием, чтобы Вы смогли еще раз убедиться в том, что техника нашего производства достойна Вашего доверия.

В данной книге содержится краткое описание условий гарантии нашей техники. Данная сервисная книжка содержит сведения, необходимые для поддержания максимальной эффективности, приобретенной Вами техники в период эксплуатации. Пожалуйста, храните эту сервисную книжку и предъявляйте ее Вашему сервисному центру при осуществлении ремонта, технического обслуживания или при заказе запасных частей. Если Вам требуется дополнительная помощь или информация, обратитесь к Руководству по эксплуатации приобретенной техники. При возникновении вопросов обратитесь к нашему дилеру.

## 1. Правила пользования сервисной книжкой

1.1 Сервисная книжка должна храниться у Владельца техники и предъявляться представителю дилерского/сервисного центра для внесения им оперативных данных по каждому виду работ в акты Приложений настоящей сервисной книжки.

*Заполнение актов должно производиться четким разборчивым почерком.*

*Сокращение, исправление обозначений, наименований запасных частей и перечней выполненных работ не допускается.*

1.2 Сервисная книжка является документальным источником, обобщающим информацию о техническом состоянии Вашей техники. Пожалуйста, позаботьтесь о сохранении сервисной книжки.

*Настоятельно рекомендуется в полном объеме вести записи по всем формам.*

*Подлинность записи подтверждается личными подписями владельца.*

*В случае если работы осуществляются сторонней организацией, то указываются ее реквизиты и контактные данные.*

1.3 По факту проведения работ по постановке на гарантийный учет и вводу техники в эксплуатацию представитель дилерского/сервисного центра или же завод изготовитель обязан оформить Регистрационную карточку (приложение 1) и Акт «Ввод техники в эксплуатацию» соответственно (приложение 2).

1.4 При возникновении дефектов и неисправностей техники Владелец оформляет «Заявку на ремонт» (Приложение №3) и направляет ее в дилерский/сервисный центр для принятия решения.

1.5 По факту проведения гарантийного ремонта, представитель дилерского центра обязан сделать отметку.

1.6 В случае, когда Владелец планирует не использовать технику более двух месяцев, Владелец обязан поставить технику на длительное хранение, о чем делается отметка.

1.7 Техническая информация и сведения, содержащиеся в сервисной книжке, действительны на момент публикации.

## 2 . Контроль за выполняемыми услугами

Контроль услуг сервиса осуществляется с целью учета выполненных работ дилерским центром при обращениях к нему Владельца техники.

Дилерский центр обязательно регистрирует все произведенные работы при гарантийном обслуживании/ремонте и техническом обслуживании техники.

*Требуется подробной регистрации выполненных работ от дилерского центра.*

Учет гарантийного обслуживания/ремонта техники осуществляется с помощью актов сервисной книжки, а также актов выполненных работ оформляемых представителем дилерского центра.

В актах Сервисной книжки и актах выполненных работ необходимо отчетливо указать и расшифровать подписи лиц, зарегистрировавших выполненные работы и заверить их печатью организации

### 3. Техническое обслуживание

#### Виды и периодичность технического обслуживания

Таблица 1.1

Вид технического обслуживания	Периодичность или срок постановки на ТО
	моточасы
Периодический осмотр	4
Ежесменное техническое обл. (ЕТО)	8
Первое техническое обл. (ТО-1) и последующие, через каждые	50
Техническое обл. при хранении	Ежегодно
Техническое обл. перед началом сезона работы (ТО-Э)	Ежегодно

#### Условия хранения

- 1) Машины ставят на хранение: межсменное - перерыв в использовании машин до 10 дней, кратковременное - от 10 дней до двух месяцев и длительное - более двух месяцев
- 2) Машины необходимо хранить в закрытых помещениях или под навесом. Допускается хранить машины на открытых оборудованных площадках при обязательном выполнении работ по консервации, герметизации и снятию составных частей, требующих складского хранения.
- 3) Машины должны храниться на специальных закрытых оборудованных территориях на центральной производственной базе хозяйства или пунктах технического обслуживания отделений и бригад.
- 4) Материально - техническая база хранения на машинном дворе и секторе при пункте технического обслуживания должна включать:
  - а) закрытые помещения, навесы, открытые площадки для хранения машин;
  - б) крытые площадки для сборки и регулировки машин и комплектования агрегатов;
  - в) склад для хранения составных частей, снимаемых с машин;
  - г) крытые площадки для списанных и подлежащих списанию машин;
  - д) ограждение;
  - е) пост очистки и мойки машин;
  - ж) закрытый или под навесом пост для нанесения антикоррозионных покрытий (защитных смазок, предохранительных составов и лакокрасочных покрытий);
  - з) грузоподъемное оборудование, механизмы, приспособления и подставки для установки машин и снятия их с хранения;

и) противопожарное оборудование и инвентарь;

к) освещение;

л) помещение для оформления и хранения документации.

5) При расположении мест хранения учитывают направление ветров, характерных для данной местности. Места хранения машин должны быть защищены от снежных заносов со стороны ветров.

6) Площадь закрытых помещений, навесов, открытых площадок определяют в зависимости от вида, количества и габаритов машин с учетом расстояния между ними и рядами.

7) Машин хранят на обозначенных местах по группам, видам и маркам с соблюдением расстояний между ними для проведения профилактических осмотров, а расстояние между рядами должно обеспечивать установку, осмотр и снятие машин с хранения.

При хранении машин в закрытых помещениях и под навесами расстояние между машинами в ряду и от машин до стены помещения должно быть не менее 0,7м, а минимальное расстояние между рядами - 1,0м.

8) Машин на межсменное и кратковременное хранение ставят непосредственно после окончания работ, а на длительное хранение – не позднее 10 дней с момента окончания работ. Машин, работающие в контакте с агрессивными материалами, ставят на хранение сразу после окончания работ.

9) Не допускается хранить машин и их составные части в помещениях, содержащих (выделяющих) пыль, примеси агрессивных паров или газов.

10) Новые машин и составные части, поступившие с предприятий – изготовителей и хранящиеся на базах и складах, герметически упаковывают; при нарушении (или отсутствии) консервации и герметизации машин и их составных частей должны быть восстановлены (или проведены вновь) в соответствии с требованиями стандарта и технических условий на них.

### **3.1.1 ПЕРЕЧЕНЬ РАБОТ, ВЫПОЛНЯЕМЫХ ПО КАЖДОМУ ВИДУ ТЕХНИЧЕСКОГО ОБСЛУЖИВАНИЯ.**

**Проведение ТО отражается в сервисной книжке, при ее заполненности - в спец журнале ТО техники.**

#### **Ежесменное техническое обслуживание**

1. Очистить от пыли, растительных остатков и грязи наружные поверхности и рабочие органы машины.
2. Осмотреть машину и ее составные части, проверить осмотром: комплектность машины, техническое состояние составных частей, крепление соединений механизмов, отсутствие протекания в соединениях и уплотнениях масла, правильность регулировки рабочих органов и узлов, правильность агрегатирования с трактором прицепных, навесных и полунавесных машин.
3. Провести необходимые регулировочные работы в зависимости от состояния машины.

При отсутствии ежесменного ТО использование техники запрещено.

## Первое техническое обслуживание (ТО-1)

1. Очистить от пыли, грязи, растительных остатков наружные поверхности, рабочие органы и внутренние полости машины.
2. Проверить осмотром: комплектность машины, крепление соединений механизмов и ограждений, отсутствие подтеканий в соединениях и уплотнениях масла.
3. Проверить осмотром, путем опробования в работе и с использованием простых диагностических устройств: технического состояния рабочих органов и основных составных частей машины; правильность агрегатирования с трактором. Проверка износа зубьев.
4. Проверить давление воздуха в шинах колес.
5. Отрегулировать рабочие органы и основные части машины.
6. Смазать составные части машины.

## Техническое обслуживание машины при хранении

Техническое обслуживание машины при подготовке к длительному хранению включает:

- очистку и мойку машины;
- доставку машины на закрепленные места хранения;
- снятие с машины и подготовку к хранению составных частей, подлежащих хранению в специально оборудованных складах;
- герметизацию отверстий, щелей, полостей от проникновения влаги, пыли;
- консервацию машины и составных частей;
- установку машины на подставки.

Машину после эксплуатации очистить от пыли, грязи подтеков масла, растительных и других остатков. После очистки и мойки, машину обдуть сжатым воздухом для удаления влаги.

При длительном хранении машины на площадках снять, и сдать на склад следующие составные части: шланги гидросистем, стальные тросы, инструменты и приспособления. Составные части допускается не снимать при условии их консервации и герметизации.

Допускается хранить пневматические шины в разгруженном состоянии на машине, установленной на подставках. Поверхности шин покрыть защитным составом. Давление в шинах при закрытом и открытом хранении снизить до 70% от номинального.

Наружные поверхности гибких шлангов гидросистемы очистить от грязи и масла. Допускается хранить шланги на машине. При этом их необходимо покрыть защитным составом или обернуть изолирующим материалом.

Тросы очистить, покрыть защитной смазкой и свернуть в мотки.

Металлические неокрашенные поверхности рабочих органов машины, узлы трения, штоки гидроцилиндров, винтовые и резьбовые поверхности деталей и сборочных единиц, а также внешне сопрягаемые механически обработанные поверхности подвергнуть консервации.

Подлежащие консервации поверхности машины очистить от механических загрязнений, обезжирить и высушить.

Пружины в натяжных механизмах разгрузить и смазать защитной смазкой или окрасить.

Машину установить на подставки или подкладки в положение исключаящее перекося и изгиб рам и других узлов, обеспечив разгрузку пневматических колес. Состояние машины следует проверять в период хранения не реже 1 раза месяц.



## Техническое обслуживание перед началом сезона работы.

1. Очистить машину от пыли.
2. Произвести осмотр машины, определить её техническое состояние и объём необходимого ремонта.
3. Произвести разборку подшипниковых узлов колёс, с целью промывки, регулировки, замены смазки (Литол-24 ГОСТ 21150-87) и замены изношенных деталей.
4. Проверить давление в шинах. Давление должно соответствовать техническим характеристикам шины.
5. Проверить надежность крепежных соединений.
6. Произвести зачистку мест коррозии и подкраску их.
7. Произвести смазку согласно таблице 2.1.

## Приложения

Приложение №1 - Регистрационная карточка владельца

Приложение №2 - Ввод техники в эксплуатацию

Приложение №3 – Заявка на ремонт

Приложение №4 – Лист технического обслуживания

Приложение №5 – Отметки о постановке на длительное хранение

Приложение №6 – Отметки о проведенных ремонтах по гарантии

ПРИМЕЧАНИЯ

# Регистрационная карточка

Данные о владельце: \_\_\_\_\_  
(наименование организации)

\_\_\_\_\_ (Ф.И.О. Владельца)

Адрес владельца: \_\_\_\_\_

Контактные данные \_\_\_\_\_  
(тел., факс, e-mail)

Марка техники: \_\_\_\_\_

Заводской номер техники: \_\_\_\_\_

Продавец техники: \_\_\_\_\_

\_\_\_\_\_ (наименование организации, адрес, телефон)

Дата продажи владельцу  
(дата начала гарантии): «  » \_\_\_\_\_ 20 г.  
(число) (месяц) (год)

Дата окончания гарантии: «  » \_\_\_\_\_ 20 г.  
(число) (месяц) (год)

Наименование дилерского центра, осуществляющего гарантийное  
обслуживание: \_\_\_\_\_  
(наименование организации, печать)

Владелец техники с условиями гарантии ознакомлен:  
\_\_\_\_\_  
(подпись, печать)

## Регистрационная карточка

Данные о владельце: \_\_\_\_\_  
(наименование организации)

\_\_\_\_\_ (Ф.И.О. Владельца)

Адрес владельца: \_\_\_\_\_

Контактные данные \_\_\_\_\_  
(тел., факс, e-mail)

Марка техники: \_\_\_\_\_

Заводской номер техники: \_\_\_\_\_

Продавец техники: \_\_\_\_\_

\_\_\_\_\_ (наименование организации, адрес, телефон)

Дата продажи владельцу  
(дата начала гарантии): << \_\_\_\_ >> \_\_\_\_\_ 20 \_\_\_\_ г.  
(число) (месяц) (год)

Дата окончания гарантии: << \_\_\_\_ >> \_\_\_\_\_ 20 \_\_\_\_ г.  
(число) (месяц) (год)

Наименование дилерского центра, осуществляющего гарантийное  
обслуживание: \_\_\_\_\_  
(наименование организации, печать)

Владелец техники с условиями гарантии ознакомлен:  
\_\_\_\_\_  
(подпись, печать)

Акт – «Ввод техники в эксплуатацию»		
Марка техники _____	№ техники _____	Дата продажи Владелцу «__» _____ 20__ г.
Владелец _____	Дилерский центр _____	
наименование организации _____	наименование организации _____	
адрес _____	адрес _____	
Ф.И.О. владельца _____	тел./факс _____	Ф.И.О. руководителя _____
		тел./факс _____

Работы по предпродажной подготовке техники	
1. Произвести расконсервацию техники;	
2. Проверить комплектность техники;	
3. Проверить смазку техники в соответствии с Руководством по эксплуатации;	
4. Проверить внешний вид техники на наличие механических повреждений и нарушения ЛКП;	
5. Проверить затяжку болтовых соединений;	

Работы, выполняемые при вводе техники в эксплуатацию:			
<b>1 Монтаж и досборка</b>	Нареканий при работе	нет	
Есть:			
<b>2 Агрегатирование</b>	Нареканий при работе	нет	
Есть:			
<b>3 Обучение правилам эксплуатации и техническому обслуживанию</b>			
<b>4 Обкатка в полевых условиях</b>	Нареканий при работе	нет	
Есть:			

Выполненные работы:	Израсходованные составные части, детали и узлы, № по каталогу	Кол.

\_\_\_\_\_

подпись владельца и Ф.И.О.

«\_\_» \_\_\_\_\_ 20\_\_ г.

\_\_\_\_\_

подпись специалиста по сервису и Ф.И.О.

М.П. «\_\_» \_\_\_\_\_ 20\_\_ г.

**Акт (отрывной) - Экземпляр дилерского центра.**

Акт – «Ввод техники в эксплуатацию»			
Марка техники	№ техники	Дата продажи Владельцу «___» _____ 20__ г.	
Владелец		Дилерский центр	
наименование организации		наименование организации	
адрес		адрес	
Ф.И.О. владельца		Ф.И.О. руководителя	
тел./факс		тел./факс	
Работы по предпродажной подготовке техники			
1. Произвести расконсервацию техники;			
2. Проверить комплектность техники;			
3. Проверить смазку техники в соответствии с Руководством по эксплуатации;			
4. Проверить внешний вид техники на наличие механических повреждений и нарушения ЛКП;			
5. Проверить затяжку болтовых соединений;			
Работы, выполняемые при вводе техники в эксплуатацию:			
<b>1 Монтаж и досборка</b>		Нареканий при работе	нет
Есть:			
<b>2 Агрегатирование</b>		Нареканий при работе	нет
Есть:			
<b>3 Обучение правилам эксплуатации и техническому обслуживанию</b>			
<b>4 Обкатка в полевых условиях</b>		Нареканий при работе	нет
Есть:			
Выполненные работы:	Израсходованные составные части, детали и узлы, № по каталогу	Кол.	

\_\_\_\_\_

подпись владельца и Ф.И.О

«\_\_\_» \_\_\_\_\_ 20\_\_ г.

\_\_\_\_\_

подпись специалиста по сервису и Ф.И.О.

М.П. «\_\_\_» \_\_\_\_\_ 20\_\_ г.

**Акт - Остается в сервисной книжке.**

**ЗАЯВКА НА РЕМОНТ**

от « \_\_\_\_\_ » \_\_\_\_\_ 20\_\_ г.

Дилерский центр \_\_\_\_\_

Адрес \_\_\_\_\_

Владелец \_\_\_\_\_

Адрес \_\_\_\_\_

Марка \_\_\_\_\_ Дата выпуска \_\_\_\_\_

Заводской номер \_\_\_\_\_ Нарботка \_\_\_\_\_

**Характер неисправности, описание отказа (дефекта)**

\_\_\_\_\_  
\_\_\_\_\_  
\_\_\_\_\_  
\_\_\_\_\_  
\_\_\_\_\_

\_\_\_\_\_ просит принять меры по  
устранению обозначенного отказа.

В соответствии с настоящей Заявкой на ремонт, Владелец  
\_\_\_\_\_ обязуется оплатить Исполнителю (дилер-  
скому центру) следующее, в том числе:

- ремонтные работы;
  - израсходованные запасные части;
- в случае признания отказа не гарантийным (установления вины По-  
требителя в процессе эксплуатации Техники)

**Владелец**

\_\_\_\_\_  
(должность) (подпись) (Ф.И.О)

**М.П.**



**ЗАЯВКА НА РЕМОНТ**

от « \_\_\_\_\_ » \_\_\_\_\_ 20\_\_ г.

Дилерский центр \_\_\_\_\_

Адрес \_\_\_\_\_

Владелец \_\_\_\_\_

Адрес \_\_\_\_\_

Марка \_\_\_\_\_ Дата выпуска \_\_\_\_\_

Заводской номер \_\_\_\_\_ Нарботка \_\_\_\_\_

**Характер неисправности, описание отказа (дефекта)**

\_\_\_\_\_  
\_\_\_\_\_  
\_\_\_\_\_  
\_\_\_\_\_  
\_\_\_\_\_

\_\_\_\_\_ просит принять меры по  
устранению обозначенного отказа.

В соответствии с настоящей Заявкой на ремонт, Владелец  
\_\_\_\_\_ обязуется оплатить Исполнителю (дилер-  
скому центру) следующее, в том числе:

- ремонтные работы;
  - израсходованные запасные части;
- в случае признания отказа не гарантийным (установления вины По-  
требителя в процессе эксплуатации Техники)

**Владелец**

\_\_\_\_\_  
(должность)                      (подпись)                      (Ф.И.О)

**М.П.**

**Лист технического обслуживания техники**

**Вид ТО \_\_\_\_\_**

№ п.п.	Виды работ	Период		Подпись ответственно го лица за ТО	Дата	Примчания
		часы	гектары			

ИСПОЛНИТЕЛЬ \_\_\_\_\_

ЗАКАЗЧИК \_\_\_\_\_



Лист технического обслуживания техники

Вид ТО \_\_\_\_\_

№ п.п.	Виды работ	Период		Подпись ответственно го лица за ТО	Дата	Примчания
		часы	гектары			

ИСПОЛНИТЕЛЬ \_\_\_\_\_

ЗАКАЗЧИК \_\_\_\_\_

### Отметки о постановке на длительное хранение

Работы	Отметка (+/-)
Очистка техники от грязи, растительных и пожнивных остатков, мойка техники и восстановление повреждённой окраски	
Установка техники на жёсткие подставки	
Замена смазки в корпусах подшипников (кроме подшипников закрытого типа)	
Изоляция резиновых гибких шлангов гидросистемы от воздействия внешней среды	
Снижение давления в шинах до 70% от номинального (если комплектуется)	
Ослабление пружин	
Консервация	

**Владелец**

\_\_\_\_\_

(дата)

\_\_\_\_\_

(подпись)

\_\_\_\_\_

(Ф.И.О)

### Отметки о постановке на длительное хранение

Работы	Отметка (+/-)
Очистка техники от грязи, растительных и пожнивных остатков, мойка техники и восстановление повреждённой окраски	
Установка техники на жёсткие подставки	
Замена смазки в корпусах подшипников (кроме подшипников закрытого типа)	
Изоляция резиновых гибких шлангов гидросистемы от воздействия внешней среды	
Снижение давления в шинах до 70% от номинального (если комплектуется)	
Ослабление пружин	
Консервация	

**Владелец**

\_\_\_\_\_

(дата)

\_\_\_\_\_

(подпись)

\_\_\_\_\_

(Ф.И.О)

**Отметки о проведенных ремонтах по гарантии**

**Наработка** \_\_\_\_\_

**Акт гарантийного ремонта №** \_\_\_\_\_ **Место составления** \_\_\_\_\_

**Перечень замененных (восстановленных) деталей, узлов и**

**агрегатов** \_\_\_\_\_

\_\_\_\_\_

\_\_\_\_\_

\_\_\_\_\_

\_\_\_\_\_

\_\_\_\_\_

**Представитель**

**дилерского центра** \_\_\_\_\_

(дата)

м.п.

(подпись)

(Ф.И.О)

## Отметки о проведенных ремонтах по гарантии

Наработка \_\_\_\_\_

Акт гарантийного ремонта № \_\_\_\_\_ Место составления \_\_\_\_\_

Перечень замененных (восстановленных) деталей, узлов и

агрегатов \_\_\_\_\_

\_\_\_\_\_

\_\_\_\_\_

\_\_\_\_\_

\_\_\_\_\_

\_\_\_\_\_

Представитель

дилерского центра \_\_\_\_\_

(дата)

м.п.

(подпись)

(Ф.И.О)

